

Kaçak akım korumalı kompakt tip devre kesiciler

Standart: IEC 60947-2

Fonksiyon

Kaçak akım korumalı kompakt tip devre kesici CDM1LE aşağıdaki fonksiyonları sağlamak için kullanılabilir:

- Güç dağıtımını yapmak ve aşırı yük, düşük gerilim, kısa devre arızalarına karşı devre ve ekipman koruması için
- AC motorlarına seyrek olarak yol vermek ve kontrol etmek için
- Dolaylı temasa karşı kullanıcı koruması için
- Yalıtım hatalarına karşı (yangın hasarı, v.b.) elektrik tesisatı koruması için

Açıklama

Teknik veriler

- Temel teknik parametreler aşağıdaki tabloda gösterilmiştir

Tip	CDM1LE-100M	CDM1LE-225M	CDM1LE-400M	
Gövde boyutu nom. akım Inm A	100	225	400	
Anma akım In A	16 20 25 32 40 50 63 80 100	100 125 160 200 225	225 250 315 350 400	
Anma frekans Hz	50			
Anma yalıtım gerilimi Ui V	800			
Anma çalışma gerilimi Ue V	400			
Anma darbe dayanma gerilimi Uimp V	8000			
Kutup sayısı	3 4	3 4	3 4	
Maksimum kesme kapasitesi Icu kA	50	50	70	
İşletme kesme kapasitesi Ics kA	35	35	40	
Anma kaçak akımı IΔn mA	Gecikmesiz 30/100/500 100/300/500	30/100/500 100/300/500	100/300/500	
	Gecikmeli 100/300/500	100/300/500	100/300/500	
Anma kaçak akımı IΔno mA	1/2 IΔn	1/2 IΔn	1/2 IΔn	
Dayanıklılık	Elektriksel	1500	1000	1000
	Mekanik	8500	7000	4000
	Toplam	10000	8000	5000

- Kaçak akım koruması için maksimum kesme süresi

Kutup sayısı	IΔn	2 IΔn	5 IΔn	10 IΔn	
Maksimum kesme süresi sn.	Gecikmesiz	0.2	0.1	0.04	0.04
	Gecikmeli	0.5/1.15/2.15	0.35/1/2	0.25/0.9/1.9	0.25/0.9/1.9

- 4 kutuplu CDM1LE (Nötr hat) için tablo

Kod	Not
A	N (doğrudan bağlantı)
B	N (doğrudan bağlantı N kutuplu kablo kapatma, faz kesme)

Kaçak akım korumalı kompakt tip devre kesiciler

Standart: IEC 60947-2



- Yapısal özellikler
- Termomanyetik bobin, kısa devreye karşı anlık açma ve aşırı akıma karşı uzun süreli gecikmeli açmayı sağlar
- Kaçak çalışma akım değeri sabit ya da ayarlanabilir olabilir
- Kaçak çalışma akım koruması zaman gecikmeli ya da zaman gecikmesiz olabilir
- Fonksiyonlarını geliştirmek için devre kesiciye düşük gerilim bobini, şönt açtırma bobini, AÇIK / KAPALI konum gösterge kontağı ve açılmış konum gösterge kontağı gibi çeşitli aksesuarlar takılabilir, ayrıntı için bkz. aksesuarlar bölümü.

Standart

- IEC 60947-2

Sipariş bilgileri

Tip	Anma akım In A	Referans
CDM1LE-100M 3P	16	CDM1LE100M163T
	20	CDM1LE100M203T
	25	CDM1LE100M253T
	32	CDM1LE100M323T
	40	CDM1LE100M403T
	50	CDM1LE100M503T
	63	CDM1LE100M633T
	80	CDM1LE100M803T
	100	CDM1LE100M1003T
	4P A	16
20		CDM1LE100M204TA
25		CDM1LE100M254TA
32		CDM1LE100M324TA
40		CDM1LE100M404TA
50		CDM1LE100M504TA
63		CDM1LE100M634TA
80		CDM1LE100M804TA
100		CDM1LE100M1004TA
4P B		16
	20	CDM1LE100M204TB
	25	CDM1LE100M254TB
	32	CDM1LE100M324TB
	40	CDM1LE100M404TB
	50	CDM1LE100M504TB
	63	CDM1LE100M634TB
	80	CDM1LE100M804TB
	100	CDM1LE100M1004TB
	CDM1LE-225M 3P	100
125		CDM1LE225M1253T
160		CDM1LE225M1603T
200		CDM1LE225M2003T
225		CDM1LE225M2253T

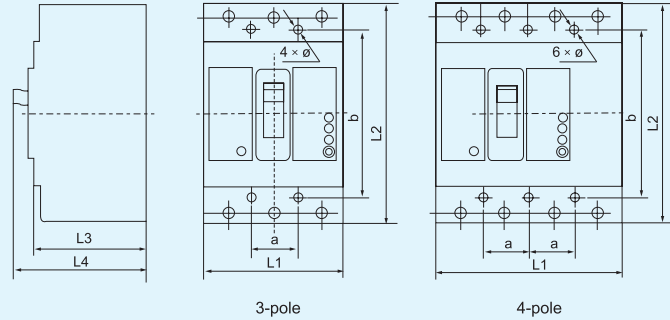
Kaçak akım korumalı kompakt tip şalterler

Standart: IEC 60947-2



Tip	Anma akım In A	Referans	
CDM1LE-225M 4P A	100	CDM1LE225M1004TA	
	125	CDM1LE225M1254TA	
	160	CDM1LE225M1604TA	
	200	CDM1LE225M2004TA	
	225	CDM1LE225M2254TA	
	4P B	100	CDM1LE225M1004TB
		125	CDM1LE225M1254TB
		160	CDM1LE225M1604TB
		200	CDM1LE225M2004TB
		225	CDM1LE225M2254TB
CDM1LE-400M 3P	225	CDM1LE400M2253T	
	250	CDM1LE400M2503T	
	315	CDM1LE400M3153T	
	400	CDM1LE400M4003T	
	4P A	225	CDM1LE400M2254TA
		250	CDM1LE400M2504TA
		315	CDM1LE400M3154TA
		350	CDM1LE400M3504TA
		400	CDM1LE400M4004TA
	4P B	225	CDM1LE400M2254TB
250		CDM1LE400M2504TB	
315		CDM1LE400M3154TB	
350		CDM1LE400M3504TB	
400		CDM1LE400M4004TB	

Genel boyutlar

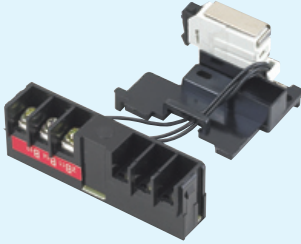
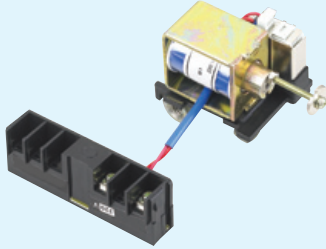


Boyutlar (mm)

Tip	Kutup	Genel boyut				Montaj boyutu		
		L1	L2	L3	L4	a	b	ød
CDM1L-100M	3	92	150	110	92	30••0.14	129••0.32	4-ø4.5
	4	122	150	110	92	60••0.14	129••0.32	6-ø4.5
CDM1L-225M	3	107	165	110	90	35••0.16	126••0.32	4-ø4.5
	4	142	165	110	90	70••0.16	126••0.32	6-ø4.5
CDM1L-400M	4	198	257	146	103	44••0.20	194••0.43	6-ø7

Kaçak akım korumalı kompakt tip şalterler

Standart: IEC 60947-2



Aksesuarlar

Aksesuarlar devre kesiciye monte edilmiştir.

MN (Düşük gerilim bobini)

Teknik veriler

Anma çalışma gerilimi $U_s(V)$	230V, 400V AC
Açtırma eşiği (V)	(0.35~0.7) U_e
Kapama eşiği (V)	(0.85~1.1) U_e

MX (Açtırma / Şönt bobini)

Teknik veriler

Anma kontrol gerilimi $U_s(V)$	230V, 400V AC
Çalışma gerilimi (V)	(0.7~1.1) U_s

OF (Yardımcı kontak)

Teknik veriler

Anma termik akım I_{th}	3A
Anma çalışma gerilimi $U_s(V)$	0.4A (400V AC)
1NA+1NK (Enversör)	
2NA+2NK (Enversör)	

SD (Gösterge kontağı)

Teknik veriler

Anma termik akım I_{th}	3A
Anma çalışma gerilimi $U_s(V)$	0.26A (400V AC) $I_{n\leq 225}$ 0.4A (400V AC) $I_{n\geq 400}$
1NA+1NK	

Sipariş bilgileri

Tip	Gerilim (V)	Referans			
		MN	MX	OF	SD
CDM1LE-100M	230V AC 400V AC	CDM1LE100MN230	CDM1LE100MX230	CDM1LE100OF	CDM1LE100SD
		CDM1LE100MN400	CDM1LE100MX400		
CDM1LE-225M	230V AC 400V AC	CDM1LE225MN230	CDM1LE225MX230	CDM1LE225OF	CDM1LE225SD
		CDM1LE225MN400	CDM1LE225MX400		
CDM1LE-400M	230V AC 400V AC	CDM1LE400MN230	CDM1LE400MX230	CDM1LE400OF	CDM1LE400SD
		CDM1LE400MN400	CDM1LE400MX400		